

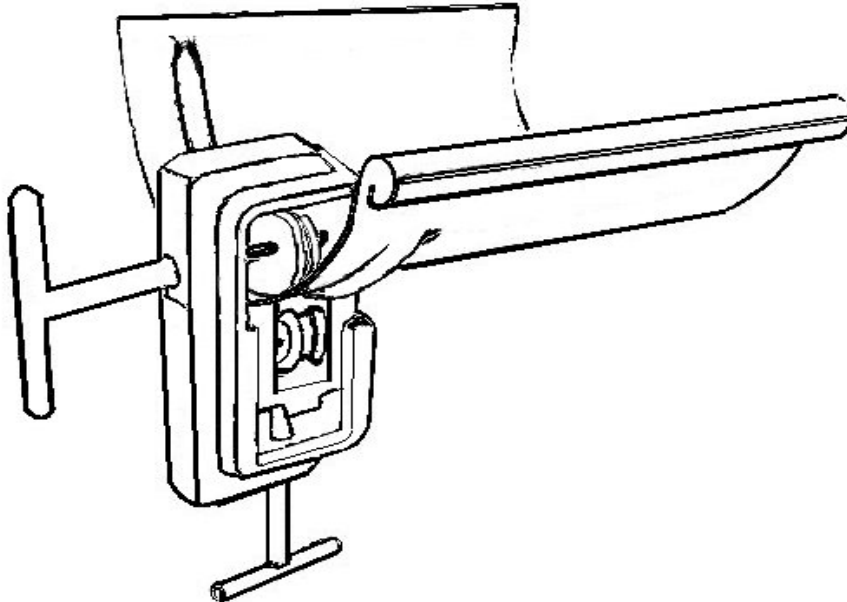
Schneefang und Haftprogramm 2011



Dachrinnenverbinder

Hergestellt nach den Fachregeln des deutschen Klempnerhandwerks

Seite 13



keine Ablaufspuren
durch Flussmittel

Seit 30 Jahren
im Einsatz

dient zugleich als
Dehnungsnaht

Der Dachrinnenverbinder dreht eine Sicke in die Rinne und schafft dadurch die geforderte Mindestschichtdicke der Verklebung.

So können die laut Klempnerfachregeln auftretende thermische Längenänderungen aufgenommen werden. Die Dauerstandfestigkeit des Klebstoffes ist gewährleistet.

Merkblatt: Kleben in der Klempner- Technik ist zu beachten

Vorteile: schnell, sauber, dauerhaft, dicht, erprobt

	Artikel-Nr.	Bezeichnung	VPE / St	€ / St
	D 100 10	Dachrinnenverbinder für halbrunde Dachrinnen und alle Materialien	1	